

WDC261..
Induktive Ladestation kompakt EB,
mit Abdeckung
Compact built-in inductive charging
station with cover

Station de chargement par induction
compacte encastrée, avec habillage
Inductief oplaadstation compact
inbouw, met afdekking

Estación de carga inductiva compacta
a nivel del suelo, con cubierta
Indukcyjna, kompaktowa stacja
ładowania EB, z pokrywą
Induktiv laddstation kompakt EB, med
kåpa

Sicherheitshinweise
Bei Nichtbeachtung der Anleitung können Schäden am Gerät, Brand oder andere Gefahren entstehen. Beim Ladevorgang entstehen Magnetfelder, die Herzschrittmacher oder andere implantierte Geräte beeinflussen können. Vor Inbetriebnahme/Nutzung den Hersteller des Implantates kontaktieren. Diese Anleitung ist Bestandteil des Produkts und muss beim Endanwender verbleiben.

Geräteaufbau
(1) Ablagepad
(2) induktive Ladeeinheit
(3) schraubbarer Klemmbügel
(4) Anschlussleitung mit Steckbuchse

Funktion
Das Gerät dient zum induktiven Laden geeigneter mobiler Endgeräte, wie z. B. Qi zertifizierte Smartphones oder Tablets.

Bestimmungsgemäßer Gebrauch
- nur zur Anwendung in Innenräumen geeignet
- nicht zum Einbau in metallische oder mit metallhaltigen Beschichtungen versehene Materialien geeignet

Lieferumfang
- Ladestation mit Steckbuchse
- Netzteil für Steckdose, mit DC-Stecker (5)
- schraubbarer Klemmbügel
- 3 selbstklebende Clips (6) zur Leitungsverlegung

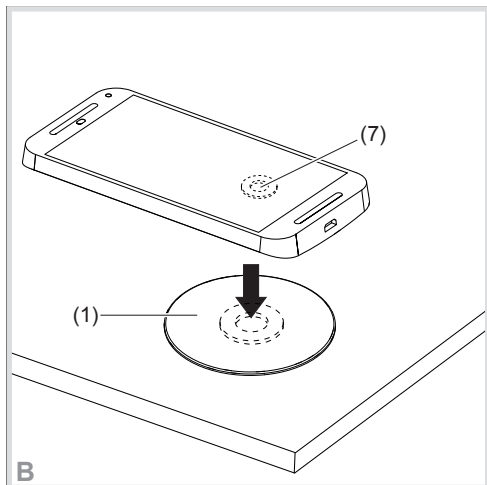
Bedienung

Mobiles Endgerät aufladen
Es können ausschließlich Qi-ladefähige Endgeräte oder Endgeräte, die mit einer zusätzlichen Qi-zertifizierten Ladeeinrichtung versehen sind, wie z. B. einer Ladehülle, aufgeladen werden.

Die Ladevorrichtung im mobilen Endgerät kann je nach Hersteller und Modell unterschiedlich positioniert sein. Anleitung des mobilen Endgerätes beachten.
Mobiles Endgerät auf der Ladestation so ablegen, dass die Ladevorrichtung (7) des Endgerätes möglichst mittig auf dem Ablagepad (1) positioniert ist.
Das mobile Endgerät zeigt den Ladevorgang an.

Beim Laden kommt es zu Wärmeentwicklung.

Ladestation reinigen
- Netzteil aus der Steckdose ziehen.
- Ablagepad (1) mit einem leicht angefeuchteten, nicht fusselfenden Tuch abwischen.
- Darauf achten, dass keine Feuchtigkeit in das Gerät eindringt.
- Ablagepad (1) mit trockenem Tuch vollständig trocknen.
- Netzteil wieder in die Steckdose einstecken.



Safety instructions
Failure to comply with these instructions may result in damage to the device, fire, or other hazards. During the charging process, magnetic fields are generated which may affect pacemakers or other implanted devices. Contact the manufacturer of the implant before commissioning/using the device. These instructions are an integral component of the product and must be retained by the end user.

Design and layout of the device
(1) Pad
(2) Inductive charging unit
(3) Screwable clamping bracket
(4) Connection cable with plug interface

Function
The device is used for inductive charging of suitable mobile end devices, e.g. Qi-certified smartphones or tablets.

Correct use
- Only suitable for indoor applications
- Not suitable for installation in metallic materials or materials with a metallic coating

Scope of delivery
- Charging station with plug interface
- Power supply for socket outlet, with DC plug (5)
- Screwable clamping bracket
- 3 self-adhesive clips (6) for cable routing

Operation

Charging a mobile end device
The device may only be used to charge Qi-compatible end devices or end devices equipped with additional Qi-certified charging equipment, e.g. a charging sleeve.

The position of the charging system in the mobile end device may vary depending on the manufacturer and model. Refer to the instructions for the mobile end device.
Place the mobile end device on the charging station so that the charging system (7) in the end device is positioned as centrally as possible on the pad (1).
The mobile end device displays the charging progress.

The charging process will generate heat.

Cleaning the charging station
- Unplug the power supply from the socket outlet.
- Wipe the pad (1) with a slightly damp, lint-free cloth.
- Do not allow any moisture to get into the device.
- Dry the pad (1) completely with a dry cloth.
- Plug the power supply back into the socket outlet.

Consignes de sécurité
Le non-respect des instructions peut entraîner des dommages sur l'appareil, un incendie ou d'autres dangers.
Le processus de chargement génère des champs magnétiques pouvant influencer les pacemakers ou d'autres implants. Avant la mise en service/l'utilisation, contacter le fabricant de l'implant.

Ce mode d'emploi fait partie intégrante du produit et doit être conservée par l'utilisateur final.

Composition de l'appareil
(1) Pad
(2) Unité de chargement par induction
(3) Étrier de fixation à visser
(4) Câble de raccordement avec douille enfichable

Fonction
L'appareil sert au chargement par induction de terminaux mobiles appropriés, par ex. smartphones ou tablettes certifié(e)s Qi.

Cas d'usage typique
- Convient uniquement à une utilisation en intérieur
- Ne convient pas pour un montage dans des matériaux métalliques ou dotés d'un revêtement métallique

Fourniture
- Station de chargement avec douille enfichable
- Bloc secteur pour prise de courant, avec fiche CC (5)
- Étrier de fixation à visser
- 3 clips autocollants (6) pour le guidage de câbles

Fonctionnement
Chargement d'un terminal mobile
Il est uniquement possible de charger des terminaux rechargeables Qi ou des terminaux dotés d'un dispositif de chargement certifié Qi supplémentaire, p. ex. une coque de chargement.
Le dispositif de chargement dans le terminal mobile peut être positionné de manière différente selon le fabricant et le modèle. Respecter les instructions du terminal mobile.
Placer le terminal mobile sur la station de chargement, de telle sorte que le dispositif de chargement (7) de l'appareil soit positionné de manière centrée sur le pad (1).

The terminal mobile indique le processus de chargement.
De la chaleur est produite lors du chargement.

Nettoyage de la station de chargement
- Débrancher le bloc secteur de la prise de courant.
- Nettoyer le pad (1) à l'aide d'un chiffon non pelucheux légèrement humide.
- Veiller à éviter toute pénétration d'humidité à l'intérieur de l'appareil.
- Sécher complètement le pad (1) avec un chiffon sec.
- Brancher à nouveau le bloc secteur dans la prise de courant.

Veiligheidsinstructies
Wanneer deze handleiding niet in acht wordt genomen, kunnen schade aan het apparaat, brand of andere gevaren ontstaan.
Bij het laden treden magneetvelden op, die pacemakers of andere geïmplanteerde apparaten kunnen beïnvloeden. Voor de inbedrijfstelling/gebruik de fabrikant van het implantaat raadplegen.
Deze handleiding maakt deel uit van het product en dient in het bezit van de eindgebruiker te blijven.

Opbouw van het apparaat
(1) Pad
(2) Inductieve laadeenheid
(3) Schroefbare klembeugel
(4) Aansluitkabel met connector

Functie
Het apparaat is bedoeld voor het inductief opladen van mobiele eindapparaten zoals bijv. QL-gecertificeerde smartphones of tablets.

Juiste toepassing
- Uitsluitend voor het gebruik binnenshuis
- Niet geschikt voor inbouw in metalen of van metaalhoudende afwerking voorziene materialen

Leveringsomvang
- Oplaadstation met connector
- Adapter voor wandcontactdoos, met DC-stekker (5)
- Schroefbare klembeugel
- 3 zelfklevende clips (6) voor kabelinstallatie

Bediening

Mobiel eindapparaat opladen
Er kunnen uitsluitend Qi-oplaadcompatibel eindapparaten of eindapparaten, die van een extra Qi-gecertificeerde oplaadinrichting zijn voorzien, worden opgeladen.

De oplaadinrichting in mobiele eindapparaten kan afhankelijk van de fabrikant en het model verschillend zijn geïmplementeerd. Handleiding van het mobiele eindapparaat aanhouden.
Mobilele eindapparaat zodanig op het laadstation plaatsen, dat de oplaadinrichting (7) van het eindapparaat zo mogelijk gecentreerd op de pad (1) is gepositioneerd.
Het mobiele eindapparaat geeft het oplaadproces aan.

Bij het opladen ontstaat warmte.

Oplaadstation reinigen
- Adapter uit de wandcontactdoos trekken.
- Pad (1) met een licht bevochtigde, pluisvrije doek afvegen.
- Let erop, dat er geen vocht in het apparaat binnendringt.
- Pad (1) met droge doek volledig drogen.
- Adapter weer in de wandcontactdoos steken.

Indicaciones de seguridad
Si no se tienen en cuenta las instrucciones, pueden producirse daños en el aparato, un incendio u otros peligros.
Durante el proceso de carga surgen campos magnéticos que pueden afectar al marcapasos u otros aparatos implantados. Antes de la puesta en funcionamiento/uso ponerse en contacto con el fabricante del implante.

Estas instrucciones son un componente del producto y deben permanecer en posesión del usuario final.

Estructura del aparato
(1) Pad de apoyo
(2) Unidad de carga inductiva
(3) Abrazadera atornillable
(4) Cable de conexión con hembra de conexión

Función
El aparato se utiliza para la carga inductiva de terminales móviles adecuados, como p. ej. smartphones o tablets con certificado Qi.

Uso adecuado
- Adecuado exclusivamente para su uso en espacios interiores
- No adecuado para el montaje en materiales metálicos o con revestimiento metálico

Volumen de suministro
- Estación de carga con hembra de conexión
- Fuente de alimentación para hembra de conexión, con conector CC (5)
- Abrazadera atornillable
- 3 clips autoadhesivos (6) para cableado

Manejo

Carga de terminal móvil
Solo pueden cargarse terminales con capacidad de carga Qi, o terminales provistos de un dispositivo de carga adicional con certificado Qi, como p. ej. una cubierta.
El dispositivo de carga se posiciona en el terminal móvil de forma distinta en función del fabricante y el modelo. Observar las instrucciones del terminal móvil.

Colocar el terminal móvil en la estación de carga de forma que el dispositivo de carga (7) del aparato quede lo más céntrico posible sobre el pad de apoyo (1).
El terminal móvil indica el proceso de carga.
Al cargar se genera calor.

Limpieza de la estación de carga
- Sacar la fuente de alimentación de la hembra de conexión.
- Limpiar el pad de apoyo (1) con un paño ligeramente humedecido que no suelte pelusas.
- Observar que no entre humedad en el aparato.
- Secar totalmente el pad de apoyo (1) con un paño seco.
- Volver a conectar la fuente de alimentación en la conexión de hembra.

Wskazówki dotyczące bezpieczeństwa
Nieprzestrzeganie instrukcji może doprowadzić do uszkodzenia urządzenia, pożaru lub innych groźnych wypadków.
Podczas ładowania powstają pola magnetyczne, które mogą mieć wpływ na działanie rozruszników serca i innych wszczepionych urządzeń. Przed uruchomieniem/użyciem skontaktować się z producentem implantu.

Niniejsza instrukcja jest częścią składową produktu i musi pozostać u użytkownika końcowego.

Budowa urządzenia
(1) Podstawa
(2) Ładowarka indukcyjna
(3) Przykręcany uchwyt zaciskowy
(4) Przewód przyłączeniowy z gniazdem wtykowym

Funkcja
Urządzenie służy do indukcyjnego ładowania odpowiednich urządzeń mobilnych, takich jak smartfony czy tablety z certyfikatem Qi.

Użycie zgodnie z przeznaczeniem
- Urządzenie jest przeznaczone do stosowania tylko w pomieszczeniach
- Urządzenie nie może być montowane w elementach metalowych ani posiadających powłokę z zawartością metalu

Zakres dostawy
- Stacja ładowania z gniazdem wtykowym
- Zasilacz do podłączenie do gniazdka sieciowego, z wtyczką DC (5)
- Przykręcany uchwyt zaciskowy
- 3 samoprzylepnych klipsów do prowadzenia przewodu (6)

Obsługa
Ładowanie urządzenia mobilnego
Możliwe jest ładowanie wyłącznie urządzeń mobilnych zgodnych ze standardem Qi lub urządzeń wyposażonych w dodatkowo urządzenie ładujące z certyfikatem Qi, np. bezprzewodową osłonę ładującą.
Usytuowanie urządzenia ładującego w urządzeniu mobilnym może różnić się w zależności od producenta i modelu. Przestrzegać instrukcji obsługi urządzenia mobilnego.

Umieścić urządzenie mobilne na stacji ładowania w taki sposób, aby jego urządzenie ładujące (7) znajdowało się możliwie najbardziej na środku podstawki (1).
Na urządzeniu mobilnym wskazany zostanie proces ładowania.
Podczas ładowania wytwarzane jest ciepło.

Czyszczenie stacji ładowania
- Wyciągnąć zasilacz z gniazdka.
- Przetrzeć podstawkę (1) lekko zwilżoną, niestrzępiącą się ściereczką.
- Uważać, aby do urządzenia nie przeniknęła wilgoć.
- Wytrzeć podstawkę (1) do sucha suchą ściereczką.
- Ponownie podłączyć zasilacz do gniazdka.

Säkerhetsanvisningar
Om anvisningen inte beaktas kan det uppkomma skador på utrustningen, brand eller andra faror. Vid laddningen uppstår det magnetfält som kan påverka pacemakrar eller andra implanterade enheter. Kontakta tillverkaren av implantatet före idrifttagandet/ användningen. Denna anvisning är en del av produkten och ska lämnas kvar hos slutanvändaren.

Enhetens uppbyggnad
(1) Laddplatta
(2) Induktiv laddare
(3) Fastskruvbar klämbygel
(4) Anslutningsledning med stickuttag

Funktion
Enheten är till för induktiv laddning av lämpliga mobila ändenheter, t.ex. Qi-certifierade smartphones eller handdatorer.

Ändamålsenlig användning
- Endast lämplig för användning inomhus
- Inte lämplig för inbyggnad i material som är belagda med metall eller metallhaltiga beläggningar

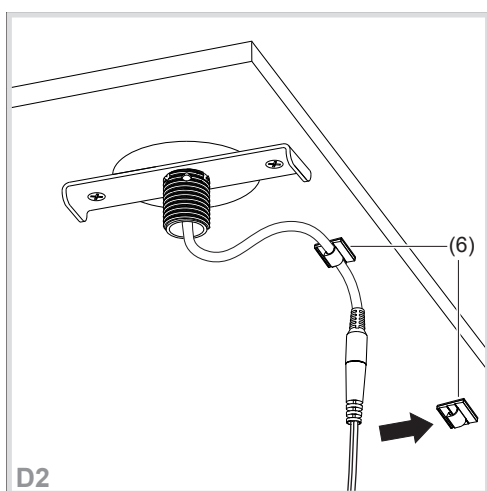
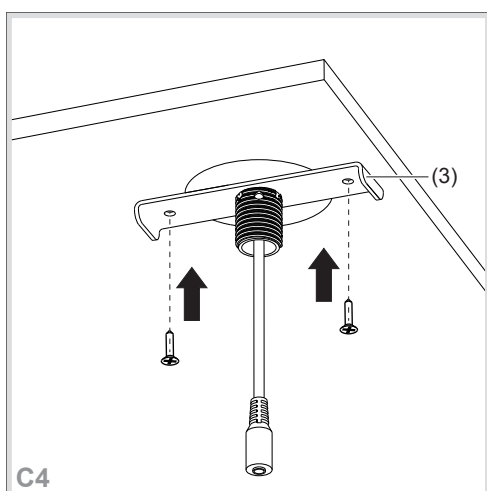
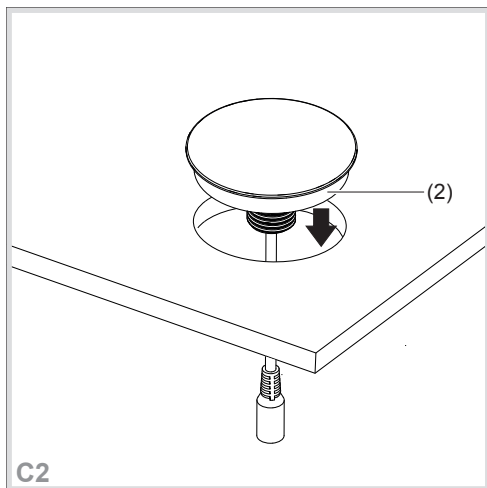
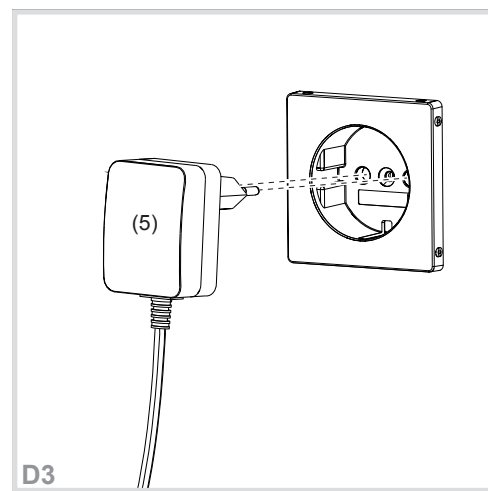
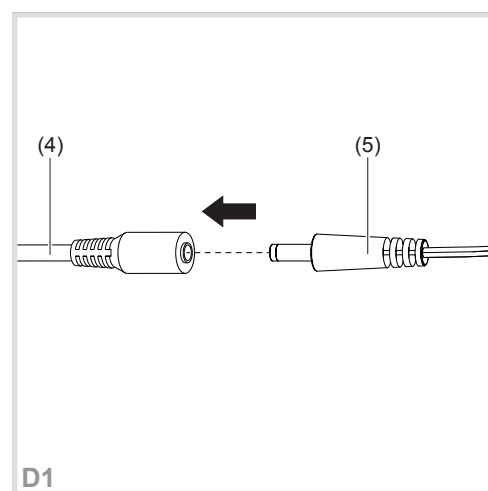
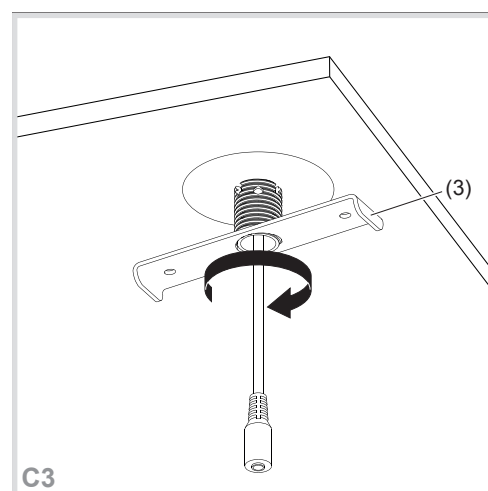
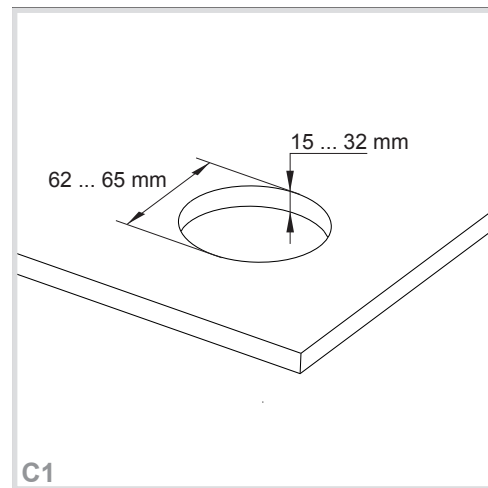
Leveransomfattning
- Laddstation med stickuttag
- Strömförsörjning till uttag, med DC-kontakt (5)
- Fastskruvbar klämbygel
- 3 självhäftande klämmor (6) för ledningsdragning

Manövrering

Ladda mobil ändenhet
Det går endast att ladda ändenheter som klarar Qi eller ändenheter som är utrustade med en extra Qi-certifierad laddare, t.ex. ett laddskal.

Laddaren i den mobila ändenheten kan vara olika placerad beroende på tillverkare och modell. Följ den mobila ändenhets bruksanvisning.
Lägg den mobila ändenheten på laddstationen så att enhetens laddare (7) placeras så centrerat på laddplattan (1) som möjligt.
Den mobila ändenheten visar laddningens förlopp.
Det utvecklas värme under laddningen.

Rengöra laddstationen
- Dra ut strömförsörjningen ur uttaget.
- Torka av laddplattan (1) med en lätt fuktad, luddfri trasa.
- Se upp så att ingen fukt tränger i enheten.
- Torka av laddplattan (1) helt och hållet med en torr trasa.
- Sätt in strömförsörjningen i uttaget igen.



Informationen für die Elektrofachkraft (DE)

Montage und elektrischer Anschluss

Montageort auswählen

- Bei der Auswahl des Einbauortes ist darauf zu achten, dass:
- keine Wasser- oder andere Flüssigkeitsquellen in der Nähe sind.
 - keine metallischen Gegenstände oder Möbelteile in der Nähe sind.
 - keine Wärmequellen in der Nähe sind.
 - die Dicke der Montageplatte 15 ... 32 mm beträgt.
 - ausreichende Ablagefläche für Endgeräte vorhanden ist.

Gerät montieren

- Ein Loch mit Ø 62 ... 65 mm in der Montageplatte herstellen.
- Ladestation (2) von oben einführen.
- Bei Bedarf die Schutzfolie für den selbstklebenden Rand des Ablagepads (1) auf der Unterseite abziehen. Den Klebestreifen auf der Montageoberfläche aufsetzen und leicht andrücken.
- Den Klemmbügel (3) von unten handfest gegen die Montageplatte schrauben.
- Bei Bedarf zur Arretierung und als Demontage-schutz den Klemmbügel (3) mit zwei Schrauben an der Montageplatte anschrauben.

Gerät anschließen

- Steckverbindung zum Netzteil (5) herstellen.
 - Leitung zwischen Ladestation und Netzteil mit beiliegenden, selbstklebenden Clips (6) unter der Montageplatte verlegen.
 - Netzteil (5) in eine geeignete Steckdose einstecken.
- Die Ladestation ist betriebsbereit.

Anhang

Technische Daten

Ladestation:

Ausgangsstrom	1,0 A
Schutzart	IP20
Aufbauhöhe über Montageplatte	1,7 mm
Durchmesser Einbauöffnung	62 ... 65 mm
Tiefe der Einbauöffnung/ Dicke der Montageplatte	15 ... 32 mm

Netzteil:

Eingangsspannung	100 ... 240 V AC
Frequenz	50/60 Hz
Eingangsstrom	max. 0,35 A
Ausgangsspannung	5,0 V DC
Ausgangsstrom	2,0 A

Information for electricians (GB)

Installation and electrical connection

Selecting installation location

- When selecting the installation location, make sure:
- there are no sources of water or other fluids nearby.
 - there are no metallic objects or pieces of furniture nearby.
 - there are no heat sources nearby.
 - the thickness of the mounting plate is 15 ... 32 mm. 32 mm beträgt.
 - there is enough room to set down end devices.

Installing the device

- Create a hole with a diameter of 62 ... 65 mm in the mounting plate.
- Insert the charging station (2) from above.
- If necessary, remove the protective film from the self-adhesive edge of the pad (1) at the bottom part. Place the adhesive strip on the mounting surface and press down gently.
- Screw in the clamping bracket (3) from below against the mounting plate so it is hand-tight.
- Use two screws to attach the clamping bracket (3) to the mounting plate if necessary to hold it in place and to protect against dismantling.

Connecting the device

- Plug the power supply (5) into a suitable socket outlet.
 - Lay the cable between the charging station and the power supply with the enclosed self-adhesive clips (6) under the mounting plate.
 - Establish the plug connection with the power supply (5).
- The charging station is ready for operation.

Appendix

Technical data

Charging station:

Output current	1,0 A
Degree of protection	IP 20
Assembling height over mounting plate	1,7 mm
Diameter of installation opening	62 ... 65 mm
Depth of installation opening/ Thickness of mounting plate	15 ... 32 mm

Power supply:

Input voltage	100 ... 240 V AC
Frequency	50/60 Hz
Input current	max. 0,35 A
Output voltage	5,0 V DC
Output current	2,0 A

Informations destinées aux électriciens (FR)

Montage et raccordement électrique

Choix du lieu de montage

- Lors du choix du lieu d'installation, tenir compte des points suivants :
- veiller à éviter la présence d'eau ou d'autres liquides à proximité.
 - veiller à éviter la présence de pièces de meubles ou d'objets métalliques à proximité.
 - veiller à éviter la présence de sources de chaleur à proximité.
 - veiller à ce que l'épaisseur de la plaque de montage soit comprise en 15 et 32 mm.
 - veiller à ce qu'une surface de dépôt suffisante soit disponible pour les terminaux.

Montage de l'appareil

- Réaliser un trou d'un Ø de 62 à 65 mm dans la plaque de montage.
- Introduire la station de chargement (2) par le haut.
- Si nécessaire, retirer le film de protection du bord autocollant du pad (1) sur la partie inférieure. Mettre la bande adhésive en place sur la surface de montage et appuyer légèrement.
- Visser l'étrier de fixation (3) à la main par-dessous à la plaque de montage.
- Pour l'arrêt et pour la protection de démontage, visser si nécessaire l'étrier de fixation (3) sur la plaque de montage à l'aide de deux vis.

Raccordement de l'appareil

- Établir la connexion avec le bloc secteur (5).
 - Fixer le câble entre la station de chargement et le bloc secteur au moyen des clips autocollants (6) fournis sous la plaque de montage.
 - Brancher le bloc secteur (5) dans la prise de courant.
- La station de chargement est opérationnelle.

Annexes

Caractéristiques techniques

Station de chargement :

Courant de sortie	1,0 A
Indice de protection	IP20
Hauteur de montage au-dessus de la plaque de montage	1,7 mm
Diamètre de l'ouverture de montage	62 à 65 mm
Profondeur de l'ouverture de montage/ épaisseur de la plaque de montage	15 à 32 mm

Bloc secteur :

Tension d'entrée	100 ... 240 V CA
Fréquence	50/60 Hz
Courant d'entrée	max. 0,35 A
Tension de sortie	5,0 V CC
Courant de sortie	2,0 A

Informatie voor de elektrotechnische installateur (NL)

Montage en elektrische aansluiting

Montageplaats kiezen

- Bij de keuze van de inbouwplaats moet erop gelet worden, dat:
- Geen water- of andere vloeistofbronnen in de buurt zijn.
 - Geen metalen objecten of meubels in de buurt zijn.
 - Geen warmtebronnen in de buurt zijn.
 - De dikte van de montageplaat 15 ... 32 mm is.
 - Voldoende draagvlak voor eindapparaten aanwezig is

Apparaat monteren

- Een gat met Ø 62 ... 65 mm in de montageplaat maken.
- Opladstation (2) van boven plaatsen.
- Indien nodig de beschermende folie aan onderzijde voor de zelfklevende rand van de pad (1) afrekken. De lijmstrook op het montageoppervlak plaatsen en licht aandrukken.
- De klembeugel (3) van onderen handvast vastschroeven.
- Indien nodig als borging en als demontagebeveiliging de klembeugel (3) met twee schroeven op de montageplaat vastschroeven.

Apparaat aansluiten

- Connector met adapter (5) maken.
 - Bevestig de kabel tussen het laadstation en de wandcontactdoos met de meegeleverde zelfklevende clips (6) onder het montagevlak.
 - Adapter (5) in een geschikte wandcontactdoos steken.
- Het opladstation is gereed voor gebruik.

Bijlage

Technische gegevens

Opladstation:

Uitgangsstroom	1,0 A
Beschermingsklasse	IP20
Opbouwhoogte van de montageplaat	1,7 mm
Diameter inbouwopening	62 ... 65 mm
Diepte inbouwopening / dikte montageplaat	15 ... 32 mm

Adapter:

Ingangsspanning	100 ... 240 V AC
Frequentie	50/60 Hz
Ingangsstroom	max. 0,35 A
Uitgangsspanning:	5,0 V DC
Uitgangsstroom	2,0 A

Información para el electricista (ES)

Montaje y conexión eléctrica

Elección del lugar de montaje

- Al seleccionar el lugar de montaje tener en cuenta lo siguiente:
- que no haya cerca ninguna fuente de agua o líquido,
 - que no haya cerca objetos metálicos o muebles,
 - que no haya cerca ninguna fuente de calor,
 - que el grosor de la placa de montaje sea entre 15 ... 32 mm,
 - que haya suficiente superficie de apoyo para los terminales.

Montar el aparato

- Practicar un agujero de Ø 62 ... 65 mm en la placa de montaje.
- Introducir la estación de carga (2) desde arriba.
- Si es necesario, quitar el film protector del límite autoadhesivo del pad (1) en la parte inferior. Colocar la tira adhesiva en la superficie de montaje y presionar ligeramente.
- Atornillar el soporte de sujeción desde abajo (3) contra la placa de montaje de manera que quede bien apretado.
- En caso necesario, para que sirva de bloqueo y como protección contra desmontaje, atornillar la abrazadera (3) a la placa de montaje con dos tornillos.

Conexión del aparato

- Crear una conexión de enchufe para la fuente de alimentación (5).
 - Deje el cable entre la estación de carga y la fuente de alimentación con los clips adhesivos incluidos (6) bajo la placa de montaje.
 - Encajar la fuente de alimentación (5) en una hembrilla de conexión adecuada.
- La estación de carga está lista para funcionar.

Anexo

Datos técnicos

Estación de carga:

Corriente de salida	1,0 A
Modo de protección	IP20
Altura de montaje por encima de placa de montaje	1,7 mm
Diámetro abertura de montaje	62 ... 65 mm
Profundidad de abertura de montaje/ grosor de la placa de montaje	15 ... 32 mm

Fuente de alimentación:

Tensión de entrada	100 ... 240 V CA
Frecuencia	50/60 Hz
Corriente de entrada	máx. 0,35 A
Tensión de salida	5,0 V CC
Corriente de salida	2,0 A

Informacje dla elektryka (PL)

Montaż i podłączanie instalacji elektrycznej

Wybór miejsca montażu

- Przy wyborze miejsca montażu pamiętać aby:
- w pobliżu nie znajdowały się źródła wody ani wilgoci.
 - w pobliżu nie znajdowały się metalowe przedmioty ani metalowe elementy mebli.
 - w pobliżu nie znajdowały się źródła ciepła.
 - grubość płytki montażowej wynosiła 15 - 32 mm. 32 mm beträgt.
 - dostępna była wystarczająca powierzchnia do odkładania urządzeń mobilnych.

Montaż urządzenia

- W płytce montażowej wykonać otwór o Ø 62 - 65 mm.
- Wprowadzić stację ładowania (2) od góry.
- W razie potrzeby usunąć folię ochronną z samoprzylepnego brzegu podstawki (1). Przyłożyć podstawkę samoprzylepnym paskiem do powierzchni montażowej i lekko docisnąć.
- Ręcznie przykręcić uchwyt zaciskowy od spodu (3).
- W razie konieczności za pomocą dwóch śrub przykręcić uchwyt zaciskowy (3) do płytki montażowej jako blokadę i zabezpieczenie przed demontażem.

Podłączenie urządzenia

- Podłączyć zasilacz (5) do odpowiedniego gniazdko.
 - Zamocować przewód między stacją ładowania i gniazdem zasilającym za pomocą dołączonych samoprzylepnych klipsów (6), w taki sposób, aby był zabezpieczony przed uszkodzeniem.
 - Podłączyć złącze wtykowe zasilacza.
- Stacja ładowania jest gotowa do pracy (5).

Załącznik

Dane techniczne

Stacja ładująca

Prąd wyjściowy	1,0 A
Stopień ochrony	IP20
Wysokość nad płytką montażową	1,7 mm
Średnica otworu montażowego/ grubość płytki montażowej	62 - 65 mm
Głębokość otworu montażowego/ grubość płytki montażowej	15 - 32 mm

Zasilacz:

Napięcie wejściowe	100 ... 240 V AC
Częstotliwość	50/60 Hz
Prąd wejściowy	maks. 0,35 A
Napięcie wyjściowe	5,0 V DC
Prąd wyjściowy	2,0 A

Information till elektrikern (SE)

Montering och elektrisk anslutning

Välja monteringsplats

- Vid val av monteringsplats är det nödvändigt att se till att:
- det inte finns några vatten- eller vätskekällor i närheten.
 - det inte finns föremål eller möbeldelar av metall i närheten.
 - det inte finns några värmekällor i närheten.
 - fästplattans tjocklek uppgår till 15 ... 32 mm.
 - det finns tillräcklig yta för placering av ändenheter.

Montera utrustningen

- Ordna med ett hål på Ø 62 ... 65 mm i fästplattan.
- För in laddstationen (2) uppifrån.
- Dra vid behov av skyddsfolien till laddplattans (1) självhäftande kant på undersidan. Placera limsträngen på fästytan och tryck lätt på den.
- Skruva mot klämblygeln (3) mot fästplattan för hand underifrån.
- Skruva vid behov fast klämblygeln (3) på fästplattan med två skruvar för att låsa fast den och som ett demonteringskydd.

Ansluta enheten

- Sätt in strömförsörjningen (5) i ett lämpligt uttag.
 - Dra ledningen mellan laddstationen och strömförsörjningen under fästplattan med de medföljande självhäftande klämmorna (6).
 - Ordna med en stickanslutning till strömförsörjningen (5).
- Laddstationen är klar för användning.

Bilaga

Tekniska data

Laddstation:

Ström ut	1,0 A
Skyddsklass	IP20
Monteringshöjd över fästplattan	1,7 mm
Diameter inbyggnadsöppning	62 ... 65 mm
Inbyggnadsöppningens djup/ fästplattans tjocklek	15 ... 32 mm

Strömförsörjning:

Inspänning	100 ... 240 V AC
Frekvens	50/60 Hz
Inström	max. 0,35 A
Spänning ut	5,0 V DC
Ström ut	2,0 A